

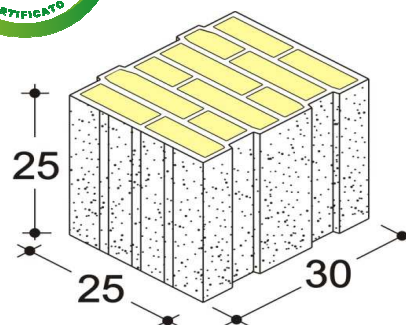


# L.F.Latersiciliana Produzione Srl

Contrada Vaccheria - Collesano (PA)

## ISOPOR T600 L-MAX 30x25x25 CAM

Scheda tecnica



### DESCRIZIONE E CARATTERISTICHE DEL BLOCCO (UNI 771-1)

DESCRIZIONE		Blocco in laterizio porizzato con giacitura a fori verticali riempiti di lana di roccia
CLASSIFICAZIONE		LD, Elemento per muratura in laterizio in muratura protetta, strutturale.
CATEGORIA BLOCCHI		II
FORATURA	%	65
MASSA VOLUMICA A SECCO LORDA	daN/m <sup>3</sup>	544
CONDUTTIVITA' EQUIVALENTE DEL BLOCCO	W/mK	0,07

### RESISTENZA MECCANICA DEI BLOCCHI

RESISTENZA A COMPRESSIONE NELLA DIREZIONE DEI FORI	N/mm <sup>2</sup>	> 5,0
RESISTENZA A COMPRESSIONE NELLA DIREZIONE NORMALE AI FORI	N/mm <sup>2</sup>	> 1,5

### MATERIALE IN OPERA PER m<sup>2</sup> DI MURO

TIPO DI PARETE		Parete monostrato spessore cm 30
NUMERO DI ELEMENTI IN OPERA		15,89
MALTA (spessore dei giunti 8 mm)	dm <sup>3</sup>	9,30
MASSA SUPERFICIALE PER m <sup>2</sup> DI PARETE (con intonaco cm 1,5+1,5)	daN/m <sup>2</sup>	233

### CARATTERISTICHE TERMICHE, ACUSTICHE E DI RESISTENZA AL FUOCO

ISOLAMENTO TERMICO (UNI EN 1745)		Malta tradizionale ( $\lambda=0.93$ W/mK)	Malta termica ( $\lambda=0.18$ W/mK)
CONDUTTIVITA' TERMICA EQUIVALENTE $\lambda_e$	W/mK	0,090	0,077
RESISTENZA TERMICA	m <sup>2</sup> K/W	3,317	3,915
TRASMITTANZA TERMICA (U) DELLA PARETE	senza intonaco	W/m <sup>2</sup> K	0,287
	con intonaco base calce ( $\lambda=0.93$ sp.15+15 mm)	W/m <sup>2</sup> K	0,284
	con intonaco termico est. ( $\lambda=0.09$ sp.15 mm)	W/m <sup>2</sup> K	0,271
	con intonaco termico est.ed int. (sp.15+15 mm)	W/m <sup>2</sup> K	0,261
	con intonaco termico est. ( $\lambda=0.09$ sp.25 mm)	W/m <sup>2</sup> K	0,263
	con intonaco termico est.ed int. (sp. 25+25 mm)	W/m <sup>2</sup> K	0,246
FATTORE DI ATTENUAZIONE $f_d$ (ATTENUAZIONE)	-	0,153	0,120
FATTORE DI DECREMENTO $\phi$ (SFASAMENTO)	h	14,51	15,73
TRASMITTANZA TERMICA PERIODICA $ Y_{ie} $	W/m <sup>2</sup> K	0,043	0,029
PERMEABILITA' AL VAPORE $\delta$	daN/msPa	19,3x10E-12	
POTERE FONOISOLANTE $R_w$	dB	47 (valore calcolato)	
RESISTENZA AL FUOCO E.I.	min	240 (valore tabellare F> 55% - intonaco normale)	

### ISTRUZIONI PER IL MONTAGGIO

La muratura va realizzata con i blocchi disposti a fori verticali, i giunti orizzontali (interrotti centralmente per cm 2) dello spessore di 8 mm devono essere realizzati con malta cementizia di classe uguale o superiore a M2,5. I laterizi vanno bagnati prima della posa e la messa in opera deve essere fatta prevedendo un opportuno sfalsamento dei giunti verticali.

### VOCE DI CAPITOLATO

Muratura diompagnamento dello spessore di 30 cm, realizzata in blocchi ad incastro di laterizio porizzato tipo ISOPOR T600 L-MAX 30x25x25 CAM marcati CE in categoria II sistema 4 secondo UNI EN 771-1, certificati ai sensi della norma ISO 14021 (CAM), aventi peso specifico apparente (vuoto x pieno) non superiore a 600 daN/m<sup>3</sup>, posti in opera a fori verticali, con malta cementizia di classe uguale o superiore a M2,5, giunti orizzontali (interrotti centralmente per 2 cm) dello spessore di mm 8. Sono compresi e compensati nel prezzo il trasporto, la posa in opera, l'onere dei ponteggi e quant'altro occorre per dare il lavoro finito a perfetta regola d'arte.