

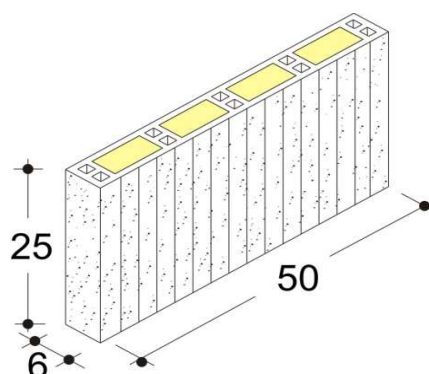


Laterizi FAUCI Produzione Srl

Contrada Bordea - Sciacca (AG)

TAVELLA PORIZZATA L-MAX 6x25x50

Scheda tecnica



DESCRIZIONE E CARATTERISTICHE DEL BLOCCO (UNI 771-1)		
DESCRIZIONE		Blocco in laterizio porizzato con giacitura a fori verticali riempiti di lana di roccia
CLASSIFICAZIONE		LD, Elemento per muratura in laterizio in muratura protetta, non strutturale.
CATEGORIA BLOCCHI		II
FORATURA	%	49
MASSA VOLUMICA A SECCO LORDA	daN/m ³	729
CONDUTTIVITA' EQUIVALENTE DEL BLOCCO	W/mK	0,105

RESISTENZA MECCANICA DEI BLOCCHI		
RESISTENZA A COMPRESIONE NELLA DIREZIONE DEI FORI	N/mm ²	> 5,0
RESISTENZA A COMPRESIONE NELLA DIREZIONE NORMALE AI FORI	N/mm ²	> 1,5

MATERIALE IN OPERA PER m ² DI MURO		
TIPO DI PARETE		Parete monostrato spessore cm 6
NUMERO DI ELEMENTI IN OPERA		7,54
MALTA (spessore dei giunti 8 mm)	dm ³	6,94
MASSA SUPERFICIALE PER m ² DI PARETE (con intonaco cm 1,5+1,5)	daN/m ²	109

CARATTERISTICHE TERMICHE, ACUSTICHE E DI RESISTENZA AL FUOCO			
ISOLAMENTO TERMICO (UNI EN 1745)		Malta tradizionale ($\lambda=0.93$ W/mK)	Malta termica ($\lambda=0.18$ W/mK)
CONDUTTIVITA' TERMICA EQUIVALENTE λ_e	W/mK	0,112	0,107
RESISTENZA TERMICA	m ² K/W	0,535	0,562
TRASMITTANZA DELLA PARETE "U"	W/m ² K	1,258	1,216
TRASMITTANZA DELLA PARETE INTONACATA "U"	W/m ² K	1,208	1,171
FATTORE DI ATTENUAZIONE f_d (ATTENUAZIONE)	-	0,920	0,918
FATTORE DI DECREMENTO ϕ (SFASAMENTO)	h	2,58	2,63
TRASMITTANZA TERMICA PERIODICA I_{Tiel}	W/m ² K	1,247	1,203
PERMEABILITA' AL VAPORE δ	daN/msPa	19,3x10E-12	
POTERE FONOISOLANTE R_w	dB	41 (valore calcolato)	
RESISTENZA AL FUOCO E.I.	min	-	

ISTRUZIONI PER IL MONTAGGIO
Il rivestimento di pilastri e travi in c.a. va realizzato con i blocchi disposti a fori verticali, i giunti orizzontali e verticali dello spessore di 8 mm devono essere realizzati con malta cementizia di classe uguale o superiore a M2,5. I laterizi vanno bagnati prima della posa e la messa in opera deve essere fatta prevedendo un opportuno sfalsamento dei giunti verticali.

VOCE DI CAPITOLATO
Tavella dello spessore di 6 cm, da utilizzare come rivestimento delle strutture intelaiate in c.a., realizzata in blocchi di laterizio porizzato 6x25x50 con i fori riempiti di lana di roccia, marcati CE in categoria II sistema 4 secondo UNI EN 771-1, aventi peso specifico apparente (vuoto x pieno) non superiore a 800 daN/m ³ , posti in opera a fori verticali, con malta cementizia di classe uguale o superiore a M2,5, giunti sia verticali che orizzontali dello spessore di mm 8. Sono compresi e compensati nel prezzo il trasporto, la posa in opera, l'onere dei ponteggi e quant'altro occorre per dare il lavoro finito a perfetta regola d'arte.