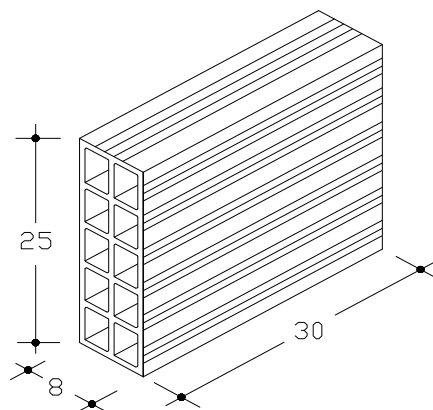




Laterizi Fauci Produzione Srl
Contrada Bordea - Sciacca (AG)

Tramezzo 8x25x30

Scheda tecnica



DESCRIZIONE E CARATTERISTICHE DEL BLOCCO (UNI 771-1)

DESCRIZIONE		Blocco in laterizio con giacitura a fori orizzontali
CLASSIFICAZIONE		LD, Elemento per muratura in laterizio in muratura protetta, non strutturale.
CATEGORIA BLOCCHI		II
FORATURA	%	59,16
MASSA VOLUMICA A SECCO LORDA	daN/m ³	688
CONDUTTIVITA' EQUIVALENTE DEL BLOCCO	W/mK	0,218

RESISTENZA MECCANICA DEI BLOCCHI

RESISTENZA A COMPRESIONE NELLA DIREZIONE DEI FORI	N/mm ²	> 5,0
RESISTENZA A COMPRESIONE NELLA DIREZIONE NORMALE AI FORI	N/mm ²	> 1,5

MATERIALE IN OPERA PER m² DI MURO

TIPO DI PARETE		Parete monostrato spessore cm 8
NUMERO DI ELEMENTI IN OPERA		12,55
MALTA (spessore dei giunti 8 mm)	dm ³	8,98
MASSA SUPERFICIALE PER m ² DI PARETE (con intonaco cm 1,5+1,5)	daN/m ²	122

CARATTERISTICHE TERMICHE, ACUSTICHE E DI RESISTENZA AL FUOCO

ISOLAMENTO TERMICO (UNI EN 1745)		Malta tradizionale ($\lambda=0.93$ W/mK)	Malta termica ($\lambda=0.18$ W/mK)
CONDUTTIVITA' TERMICA EQUIVALENTE λ_e	W/mK	0,223	0,214
RESISTENZA TERMICA	m ² K/W	0,358	0,376
TRASMITTANZA DELLA PARETE "U"	W/m ² K	1,619	1,580
TRASMITTANZA DELLA PARETE INTONACATA "U"	W/m ² K	1,539	1,503
FATTORE DI ATTENUAZIONE f_d (ATTENUAZIONE)	-	0,918	0,917
FATTORE DI DECREMENTO ϕ (SFASAMENTO)	h	2,50	2,53
TRASMITTANZA TERMICA PERIODICA I_{yiel}	W/m ² K	1,637	1,596
PERMEABILITA' AL VAPORE δ	daN/msPa	19,3x10E-12	
POTERE FONOISOLANTE R_w	dB	41,8 (valore calcolato)	
RESISTENZA AL FUOCO E.I.	min	30 (valore tabellare F> 55% - intonaco protettivo)	

ISTRUZIONI PER IL MONTAGGIO

Il tramezzo va realizzato con i blocchi disposti a fori orizzontali, i giunti verticali ed orizzontali (interrotti centralmente per cm 2) dello spessore di 8 mm devono essere realizzati con malta cementizia di classe uguale o superiore a M2,5. I laterizi vanno bagnati prima della posa e la messa in opera deve essere fatta prevedendo un opportuno sfalsamento dei giunti verticali.

VOCE DI CAPITOLATO

Tramezzo dello spessore di 8 cm, realizzato in blocchi di laterizio 8x25x30 marcati CE in categoria II sistema 4 secondo UNI EN 771-1, aventi peso specifico apparente (vuoto x pieno) non superiore a 700 daN/m³, posti in opera a fori orizzontali, con malta cementizia di classe uguale o superiore a M2,5, giunti sia verticali che orizzontali (interrotti centralmente per 2 cm) dello spessore di mm 8. Sono compresi e compensati nel prezzo il trasporto, la posa in opera, l'onere dei ponteggi e quant'altro occorre per dare il lavoro finito a perfetta regola d'arte.