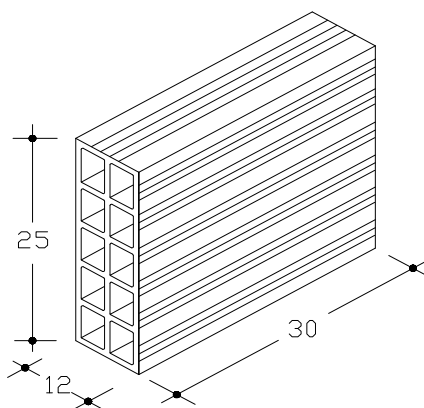




**Laterizi Fauci Produzione Srl**  
Contrada Bordea - Sciacca (AG)

**Tramezzo 12x25x30**

**Scheda tecnica**



DESCRIZIONE E CARATTERISTICHE DEL BLOCCO (UNI 771-1)		
DESCRIZIONE		Blocco in laterizio con giacitura a fori orizzontali
CLASSIFICAZIONE		LD, Elemento per muratura in laterizio in muratura protetta, non strutturale.
CATEGORIA BLOCCHI		II
FORATURA	%	67,35
MASSA VOLUMICA A SECCO LORDA	daN/m <sup>3</sup>	579
CONDUTTIVITA' EQUIVALENTE DEL BLOCCO	W/mK	0,265

RESISTENZA MECCANICA DEI BLOCCHI		
RESISTENZA A COMPRESIONE NELLA DIREZIONE DEI FORI	N/mm <sup>2</sup>	> 5,0
RESISTENZA A COMPRESIONE NELLA DIREZIONE NORMALE AI FORI	N/mm <sup>2</sup>	> 1,5

MATERIALE IN OPERA PER m <sup>2</sup> DI MURO		
TIPO DI PARETE		Parete monostrato spessore cm 12
NUMERO DI ELEMENTI IN OPERA		12,55
MALTA (spessore dei giunti 8 mm)	dm <sup>3</sup>	12,00
MASSA SUPERFICIALE PER m <sup>2</sup> DI PARETE (con intonaco cm 1,5+1,5)	daN/m <sup>2</sup>	141

CARATTERISTICHE TERMICHE, ACUSTICHE E DI RESISTENZA AL FUOCO			
ISOLAMENTO TERMICO (UNI EN 1745)		Malta tradizionale ( $\lambda=0.93$ W/mK)	Malta termica ( $\lambda=0.18$ W/mK)
CONDUTTIVITA' TERMICA EQUIVALENTE $\lambda_e$	W/mK	0,273	0,259
RESISTENZA TERMICA	m <sup>2</sup> K/W	0,439	0,463
TRASMITTANZA DELLA PARETE "U"	W/m <sup>2</sup> K	1,430	1,384
TRASMITTANZA DELLA PARETE INTONACATA "U"	W/m <sup>2</sup> K	1,368	1,325
FATTORE DI ATTENUAZIONE $f_d$ (ATTENUAZIONE)	-	0,881	0,878
FATTORE DI DECREMENTO $\phi$ (SFASAMENTO)	h	3,10	3,17
TRASMITTANZA TERMICA PERIODICA $I_{yiel}$	W/m <sup>2</sup> K	1,373	1,319
PERMEABILITA' AL VAPORE $\delta$	daN/msPa	19,3x10E-12	
POTERE FONOISOLANTE $R_w$	dB	43 (valore calcolato)	
RESISTENZA AL FUOCO E.I.	min	90 (valore tabellare F> 55% - intonaco protettivo)	

ISTRUZIONI PER IL MONTAGGIO
Il tramezzo va realizzato con i blocchi disposti a fori orizzontali, i giunti verticali ed orizzontali (interrotti centralmente per cm 2) dello spessore di 8 mm devono essere realizzati con malta cementizia di classe uguale o superiore a M2,5. I laterizi vanno bagnati prima della posa e la messa in opera deve essere fatta prevedendo un opportuno sfalsamento dei giunti verticali.

VOCE DI CAPITOLATO
Tramezzo dello spessore di 12 cm, realizzato in blocchi di laterizio 12x25x30 marcati CE in categoria II sistema 4 secondo UNI EN 771-1, aventi peso specifico apparente (vuoto x pieno) non superiore a 700 daN/m <sup>3</sup> , posti in opera a fori orizzontali, con malta cementizia di classe uguale o superiore a M2,5, giunti sia verticali che orizzontali (interrotti centralmente per 2 cm) dello spessore di mm 8. Sono compresi e compensati nel prezzo il trasporto, la posa in opera, l'onere dei ponteggi e quant'altro occorre per dare il lavoro finito a perfetta regola d'arte.