

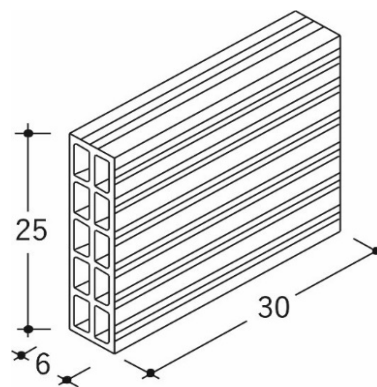


Laterizi FAUCI Produzione srl

Contrada Bordea - Sciacca (AG)

Tramezzo 6x25x30

Scheda tecnica



DESCRIZIONE E CARATTERISTICHE DEL BLOCCO (UNI 771-1)		
DESCRIZIONE		Blocco in laterizio con giacitura a fori orizzontali
CLASSIFICAZIONE		LD, Elemento per muratura in laterizio in muratura protetta, non strutturale.
CATEGORIA BLOCCHI		II
FORATURA	%	50,82
MASSA VOLUMICA A SECCO LORDA	daN/m ³	711
CONDUTTIVITA' EQUIVALENTE DEL BLOCCO	W/mK	0,218

RESISTENZA MECCANICA DEI BLOCCHI		
RESISTENZA A COMPRESSIONE NELLA DIREZIONE DEI FORI	N/mm ²	> 5,0
RESISTENZA A COMPRESSIONE NELLA DIREZIONE NORMALE AI FORI	N/mm ²	> 1,5

MATERIALE IN OPERA PER m ² DI MURO		
TIPO DI PARETE		Parete monostrato spessore cm 6
NUMERO DI ELEMENTI IN OPERA		12,55
MALTA (spessore dei giunti 8 mm)	dm ³	6,74
MASSA SUPERFICIALE PER m ² DI PARETE (con intonaco cm 1,5+1,5)	daN/m ²	106

CARATTERISTICHE TERMICHE, ACUSTICHE E DI RESISTENZA AL FUOCO			
ISOLAMENTO TERMICO (UNI EN 1745)		Malta tradizionale ($\lambda=0.93$ W/mK)	Malta termica ($\lambda=0.18$ W/mK)
CONDUTTIVITA' TERMICA EQUIVALENTE λ_e	W/mK	0,202	0,196
RESISTENZA TERMICA	m ² K/W	0,297	0,307
TRASMITTANZA DELLA PARETE "U"	W/m ² K	1,797	1,766
TRASMITTANZA DELLA PARETE INTONACATA "U"	W/m ² K	1,698	1,671
FATTORE DI ATTENUAZIONE f_d (ATTENUAZIONE)	-	0,942	0,941
FATTORE DI DECREMENTO ϕ (SFASAMENTO)	h	2,04	2,060
TRASMITTANZA TERMICA PERIODICA $ Y_{ieI} $	W/m ² K	1,886	1,851
PERMEABILITA' AL VAPORE δ	daN/msPa	19,3x10E-12	
POTERE FONOISOLANTE R_w	dB	42 (valore calcolato)	
RESISTENZA AL FUOCO E.I.	min	--	

ISTRUZIONI PER IL MONTAGGIO
Il tramezzo va realizzato con i blocchi disposti a fori orizzontali, i giunti verticali ed orizzontali (interrotti centralmente per cm 2) dello spessore di 8 mm devono essere realizzati con malta cementizia di classe uguale o superiore a M2,5. I laterizi vanno bagnati prima della posa e la messa in opera deve essere fatta prevedendo un opportuno sfalsamento dei giunti verticali.

VOCE DI CAPITOLATO
Tramezzo dello spessore di 6 cm, realizzato in blocchi di laterizio 6x25x30 marcati CE in categoria II sistema 4 secondo UNI EN 771-1, aventi peso specifico apparente (vuoto x pieno) non superiore a 700 daN/m ³ , posti in opera a fori orizzontali, con malta cementizia di classe uguale o superiore a M2,5, giunti sia verticali che orizzontali (interrotti centralmente per 2 cm) dello spessore di mm 8. Sono compresi e compensati nel prezzo il trasporto, la posa in opera, l'onere dei ponteggi e quant'altro occorre per dare il lavoro finito a perfetta regola d'arte.