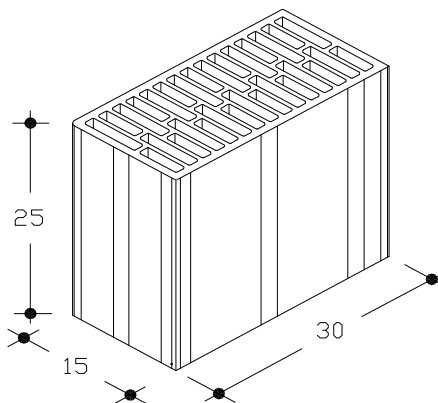




Laterizi FAUCI Produzione Srl
Contrada Bordea - Sciacca (AG)

ISOBLOCCO S 30x15x25

Scheda tecnica



DESCRIZIONE E CARATTERISTICHE DEL BLOCCO (UNI 771-1)

DESCRIZIONE		Blocco in laterizio con giacitura a fori verticali
CLASSIFICAZIONE		LD, Elemento per muratura in laterizio in muratura protetta, non strutturale.
CATEGORIA BLOCCHI		II
FORATURA	%	56,79
MASSA VOLUMICA A SECCO LORDA	daN/m ³	766
CONDUTTIVITA' EQUIVALENTE DEL BLOCCO	W/mK	0,323

RESISTENZA MECCANICA DEI BLOCCHI

RESISTENZA A COMPRESSIONE NELLA DIREZIONE DEI FORI	N/mm ²	> 5,0
RESISTENZA A COMPRESSIONE NELLA DIREZIONE NORMALE AI FORI	N/mm ²	> 1,5

MATERIALE IN OPERA PER m² DI MURO

TIPO DI PARETE		Parete monostrato spessore cm 15
NUMERO DI ELEMENTI IN OPERA		12,58
MALTA (spessore dei giunti 8 mm)	dm ³	12,75
MASSA SUPERFICIALE PER m ² DI PARETE (con intonaco cm 1,5+1,5)	daN/m ²	185

CARATTERISTICHE TERMICHE, ACUSTICHE E DI RESISTENZA AL FUOCO

ISOLAMENTO TERMICO (UNI EN 1745)		Malta tradizionale ($\lambda=0.93$ W/mK)	Malta termica ($\lambda=0.18$ W/mK)
CONDUTTIVITA' TERMICA EQUIVALENTE λ_e	W/mK	0,331	0,314
RESISTENZA TERMICA	m ² K/W	0,454	0,478
TRASMITTANZA DELLA PARETE "U"	W/m ² K	1,401	1,356
TRASMITTANZA DELLA PARETE INTONACATA "U"	W/m ² K	1,340	1,299
FATTORE DI ATTENUAZIONE f_d (ATTENUAZIONE)	-	0,781	0,744
FATTORE DI DECREMENTO ϕ (SFASAMENTO)	h	4,31	4,41
TRASMITTANZA TERMICA PERIODICA $ Y_{ief} $	W/m ² K	1,181	1,138
PERMEABILITA' AL VAPORE δ	daN/msPa	19,3x10E-12	
POTERE FONOISOLANTE R_w	dB	45 (valore calcolato)	
RESISTENZA AL FUOCO E.I.	min	60 (valore tabellare F> 55% - intonaco normale)	
	min	120 (valore tabellare F> 55% - intonaco protettivo)	

ISTRUZIONI PER IL MONTAGGIO

Il tramezzo va realizzato con i blocchi disposti a fori verticali, i giunti sia orizzontali che verticali (interrotti centralmente per cm 2) dello spessore di 8 mm devono essere realizzati con malta cementizia di classe uguale o superiore a M2.5. I laterizi vanno bagnati prima della posa e la messa in opera deve essere fatta prevedendo un opportuno sfalsamento dei giunti verticali.

VOCE DI CAPITOLATO

Tramezzo dello spessore di 15 cm, realizzato in blocchi di laterizio tipo ISOBLOCCO S 30x15x25 marcati CE in categoria II sistema 4 secondo UNI EN 771-1, aventi peso specifico apparente (vuoto x pieno) non superiore a 800 daN/m³, posti in opera a fori verticali, con malta cementizia di classe uguale o superiore a M2.5, giunti sia verticali che orizzontali (interrotti centralmente per 2 cm) dello spessore di mm 8. Sono compresi e compensati nel prezzo il trasporto, la posa in opera, l'onere dei ponteggi e quant'altro occorre per dare il lavoro finito a perfetta regola d'arte.