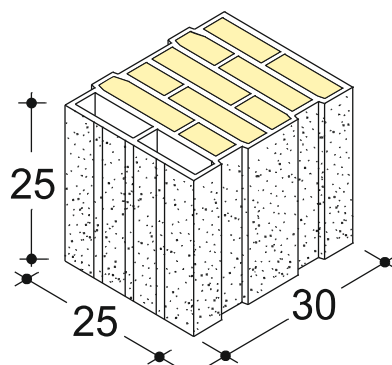


Laterizi FAUCI Produzione Srl

Contrada Bordea - Sciacca (AG)

ISOPOR T600 LX-MAX 30x25x25 (5 FORI)

Scheda tecnica



DESCRIZIONE E CARATTERISTICHE DEL BLOCCO (UNI 771-1)		
DESCRIZIONE		Blocco in laterizio porizzato con giacitura a fori verticali (5 file di fori riempiti di lana di roccia)
CLASSIFICAZIONE		LD, Elemento per muratura in laterizio in muratura protetta, strutturale.
CATEGORIA BLOCCHI		II
FORATURA	%	64,88
MASSA VOLUMICA A SECCO LORDA	daN/m ³	544
CONDUTTIVITA' EQUIVALENTE DEL BLOCCO	W/mK	0.08

RESISTENZA MECCANICA DEI BLOCCHI		
RESISTENZA A COMPRESSIONE NELLA DIREZIONE DEI FORI	N/mm ²	> 5,0
RESISTENZA A COMPRESSIONE NELLA DIREZIONE NORMALE AI FORI	N/mm ²	> 1,5

MATERIALE IN OPERA PER m ² DI MURO		
TIPO DI PARETE		Parete monostrato spessore cm 30
NUMERO DI ELEMENTI IN OPERA		15,89
MALTA (spessore dei giunti 8 mm)	dm ³	9,30
MASSA SUPERFICIALE PER m ² DI PARETE (con intonaco cm 1,5+1,5)	daN/m ²	233

CARATTERISTICHE TERMICHE, ACUSTICHE E DI RESISTENZA AL FUOCO			
ISOLAMENTO TERMICO (UNI EN 1745)		Malta tradizionale ($\lambda=0.93$ W/mK)	Malta termica ($\lambda=0.18$ W/mK)
CONDUTTIVITA' TERMICA EQUIVALENTE λ_e	W/mK	0,099	0,085
RESISTENZA TERMICA	m ² K/W	3,038	3,532
TRASMITTANZA DELLA PARETE "U"	W/m ² K	0,312	0,270
TRASMITTANZA DELLA PARETE INTONACATA "U"	W/m ² K	0,309	0,268
FATTORE DI ATTENUAZIONE f_d (ATTENUAZIONE)	-	0,175	0,141
FATTORE DI DECREMENTO ϕ (SFASAMENTO)	h	13,81	14,95
TRASMITTANZA TERMICA PERIODICA $ Y_{ie} $	W/m ² K	0,054	0,038
PERMEABILITA' AL VAPORE δ	daN/msPa	19,3x10E-12	
POTERE FONOISOLANTE R_w	dB	47 (valore calcolato)	
RESISTENZA AL FUOCO E.I.	min	240 (valore tabellare F> 55% - intonaco normale)	

ISTRUZIONI PER IL MONTAGGIO
La muratura va realizzata con i blocchi disposti a fori verticali, i giunti orizzontali (interrotti centralmente per cm 2) dello spessore di 8 mm devono essere realizzati con malta cementizia di classe uguale o superiore a M2,5. I laterizi vanno bagnati prima della posa e la messa in opera deve essere fatta prevedendo un opportuno sfalsamento dei giunti verticali.

VOCE DI CAPITOLATO
Muratura di tompagnamento dello spessore di 30 cm, realizzata in blocchi ad incastro di laterizio porizzato tipo ISOPOR T600 LX-MAX 30x25x25 (5 FORI) marcati CE in categoria II sistema 4 secondo UNI EN 771-1, aventi peso specifico apparente (vuoto x pieno) non superiore a 600 daN/m ³ , posti in opera a fori verticali, con malta cementizia di classe uguale o superiore a M2,5, giunti orizzontali (interrotti centralmente per 2 cm) dello spessore di mm 8. Sono compresi e compensati nel prezzo il trasporto, la posa in opera, l'onere dei ponteggi e quant'altro occorre per dare il lavoro finito a perfetta regola d'arte.