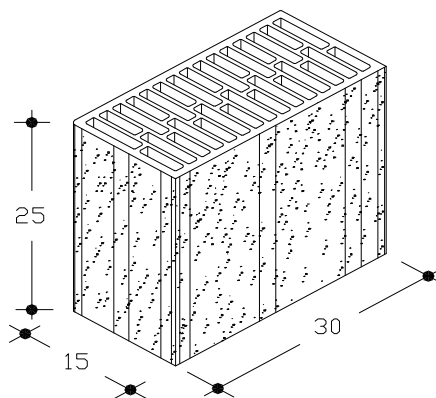




**Laterizi FAUCI Produzione Srl**  
 Contrada Bordea - Sciacca (AG)

**ISOPOR T700 S 30x15x25**

Scheda tecnica



**DESCRIZIONE E CARATTERISTICHE DEL BLOCCO (UNI 771-1)**

DESCRIZIONE		Blocco in laterizio porizzato con giacitura a fori verticali
CLASSIFICAZIONE		LD, Elemento per muratura in laterizio in muratura protetta, non strutturale.
CATEGORIA BLOCCHI		II
FORATURA	%	56,79
MASSA VOLUMICA A SECCO LORDA	daN/m <sup>3</sup>	638
CONDUTTIVITA' EQUIVALENTE DEL BLOCCO	W/mK	0,245

**RESISTENZA MECCANICA DEI BLOCCHI**

RESISTENZA A COMPRESIONE NELLA DIREZIONE DEI FORI	N/mm <sup>2</sup>	> 5,0
RESISTENZA A COMPRESIONE NELLA DIREZIONE NORMALE AI FORI	N/mm <sup>2</sup>	> 1,5

**MATERIALE IN OPERA PER m<sup>2</sup> DI MURO**

TIPO DI PARETE		Parete monostrato spessore cm 15
NUMERO DI ELEMENTI IN OPERA		12,58
MALTA (spessore dei giunti 8 mm)	dm <sup>3</sup>	12,75
MASSA SUPERFICIALE PER m <sup>2</sup> DI PARETE (con intonaco cm 1,5+1,5)	daN/m <sup>2</sup>	167

**CARATTERISTICHE TERMICHE, ACUSTICHE E DI RESISTENZA AL FUOCO**

ISOLAMENTO TERMICO (UNI EN 1745)		Malta tradizionale ( $\lambda=0.93$ W/mK)	Malta termica ( $\lambda=0.18$ W/mK)
CONDUTTIVITA' TERMICA EQUIVALENTE $\lambda_e$	W/mK	0,257	0,240
RESISTENZA TERMICA	m <sup>2</sup> K/W	0,585	0,624
TRASMITTANZA DELLA PARETE "U"	W/m <sup>2</sup> K	1,326	1,259
TRASMITTANZA DELLA PARETE INTONACATA "U"	W/m <sup>2</sup> K	1,271	1,210
FATTORE DI ATTENUAZIONE $f_d$ (ATTENUAZIONE)	-	0,793	0,784
FATTORE DI DECREMENTO $\phi$ (SFASAMENTO)	h	4,31	4,43
TRASMITTANZA TERMICA PERIODICA $ Y_{ief} $	W/m <sup>2</sup> K	1,009	0,954
PERMEABILITA' AL VAPORE $\delta$	daN/msPa	19,3x10E-12	
POTERE FONOISOLANTE $R_w$	dB	44 (valore calcolato)	
RESISTENZA AL FUOCO E.I.	min	60 (valore tabellare F> 55% - intonaco normale)	
	min	120 (valore tabellare F> 55% - intonaco protettivo)	

**ISTRUZIONI PER IL MONTAGGIO**

Il tramezzo va realizzato con i blocchi disposti a fori verticali, i giunti sia orizzontali che verticali (interrotti centralmente per cm 2) dello spessore di 8 mm devono essere realizzati con malta cementizia di classe uguale o superiore a M2.5. I laterizi vanno bagnati prima della posa e la messa in opera deve essere fatta prevedendo un opportuno sfalsamento dei giunti verticali.

**VOCE DI CAPITOLATO**

Tramezzo dello spessore di 15 cm, realizzato in blocchi di laterizio porizzato tipo ISOPOR T700 S 30x15x25 marcati CE in categoria II sistema 4 secondo UNI EN 771-1, aventi peso specifico apparente (vuoto x pieno) non superiore a 700 daN/m<sup>3</sup>, posti in opera a fori verticali, con malta cementizia di classe uguale o superiore a M2,5, giunti sia verticali che orizzontali (interrotti centralmente per 2 cm) dello spessore di mm 8. Sono compresi e compensati nel prezzo il trasporto, la posa in opera, l'onere dei ponteggi e quant'altro occorre per dare il lavoro finito a perfetta regola d'arte.